

Алматы (7273)495-231
 Ангарск (3955)60-70-56
 Архангельск (8182)63-90-72
 Астрахань (8512)99-46-04
 Барнаул (3852)73-04-60
 Белгород (4722)40-23-64
 Благовещенск (4162)22-76-07
 Брянск (4832)59-03-52
 Владивосток (423)249-28-31
 Владикавказ (8672)28-90-48
 Владимир (4922) 49-43-18
 Волгоград (844)278-03-48
 Вологда (8172)26-41-59
 Воронеж (473)204-51-73
 Екатеринбург (343)384-55-89

Ижевск (3412)26-03-58
 Иваново (4932)77-34-06
 Иркутск (395)279-98-46
 Казань (843)206-01-48
 Калининград (4012)72-03-81
 Калуга (4842)92-23-67
 Кемерово (3842)65-04-62
 Киров (8332)68-02-04
 Коломна (4966)23-41-49
 Кострома (4942)77-07-48
 Краснодар (861)203-40-90
 Красноярск (391)204-63-61
 Курск (4712)77-13-04
 Курган (3522)50-90-47
 Липецк (4742)52-20-81

Магнитогорск (3519)55-03-13
 Москва (495)268-04-70
 Мурманск (8152)59-64-93
 Набережные Челны (8552)20-53-41
 Нижний Новгород (831)429-08-12
 Новокузнецк (3843)20-46-81
 Ноябрьск (3496)41-32-12
 Новосибирск (383)227-86-73
 Ноябрьск (3496)41-32-12
 Омск (3812)21-46-40
 Орел (4862)44-53-42
 Оренбург (3532)37-68-04
 Пенза (8412)22-31-16
 Петрозаводск (8142)55-98-37
 Псков (8112)59-10-37

Пермь (342)205-81-47
 Ростов-на-Дону (863)308-18-15
 Рязань (4912)46-61-64
 Самара (846)206-03-16
 Саранск (8342)22-96-24
 Санкт-Петербург (812)309-46-40
 Саратов (845)249-38-78
 Севастополь (8692)22-31-93
 Симферополь (3652)67-13-56
 Смоленск (4812)29-41-54
 Сочи (862)225-72-31
 Ставрополь (8652)20-65-13
 Сыктывкар (8212)25-95-17
 Сургут (3462)77-98-35
 Тамбов (4752)50-40-97

Тверь (4822)63-31-35
 Тольяти (8482)63-91-07
 Томск (3822)98-41-53
 Тула (4872)33-79-87
 Тюмень (3452)66-21-18
 Улан-Удэ (3012)59-97-51
 Ульяновск (8422)24-23-59
 Уфа (347)229-48-12
 Хабаровск (4212)92-98-04
 Чебоксары (8352)28-53-07
 Челябинск (351)202-03-61
 Череповец (8202)49-02-64
 Чита (3022)38-34-83
 Якутск (4112)23-90-97
 Ярославль (4852)69-52-93

Киргизия (996)312-96-26-47

Россия (495)268-04-70

Казахстан (772)734-952-31

<https://rotametry.nt-rt.ru> || ryr@nt-rt.ru

Стеклянный ротаметр для контроля жидкости и газа LZB-10

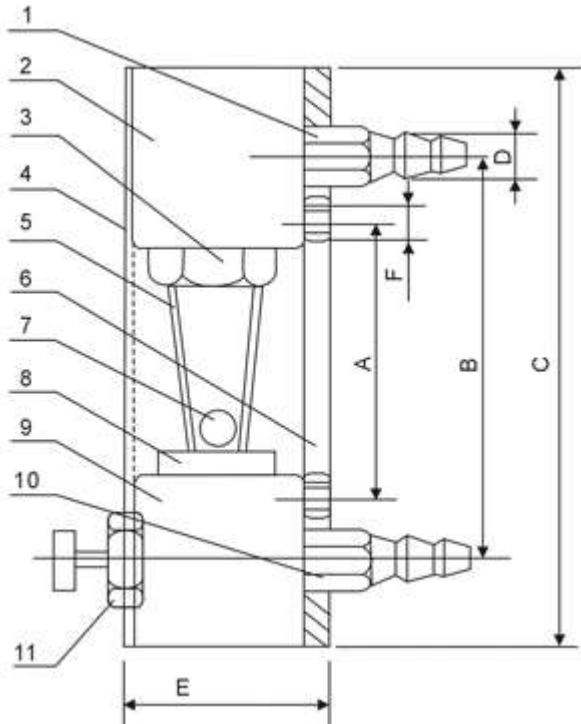


Спецификация ротаметров

Модель	LZB-10	
Номинальный диаметр (мм)	10	
Диапазон измерений	Жидкость	6-60 л/ч
		10-100 л/ч
		16-160 л/ч
		25-250 л/ч
		0,1-1 м ³ /ч
	Воздух	0,16-1,6 м ³ /ч
		0,25-2,5 м ³ /ч
		5-50 л/мин
		10-100 л/мин

	0,5-5 л/мин
	0,6-6 м ³ /ч
	0,6-7 м ³ /ч
Точность (%)	2,5
Рабочее давление (МПа)	< 1

Схема ротаметров серии LZB-3 4 6 10



Модель	A	B	C	D	E	F
LZB-10	178	208	238	12	39.5x34	2-M6

Расчет поправочного коэффициента при измерении жидкостей с удельным весом отличным от 1,0

Ротаметры откалиброваны по чистой воде при температуре 20°C (68°F). Для жидкостей с плотностью и вязкостью, сходных с водой (т.е. Удельный вес 1,0 и вязкость между 0,5 и 1,3 сП) данная калибровка будет достаточно точной.

В таблице ниже приведены поправочные коэффициенты, которые должны применяться для жидкостей с другим, отличным от 1,0 удельным весом. Умножьте поправочный коэффициент на значение шкалы воды, чтобы получить фактический расход.

Пример: Для жидкости с удельным весом **1,56**, поправочный коэффициент равен **0,770**. Для диапазона расхода воды от 100 до 1000 л / ч, исправленный диапазон измерения будет от 74 до 740 л/ч. Вязкость измеряемой среды, при этом должна быть между 0,5 и 1,3 сП для стандартных шкал. В левой колонке представлен удельный вес с точностью до десятых. В верхней строчке с точностью до сотых.

Расчет поправочного коэффициента для жидкостей с удельным весом отличным от 1,0

Удельный вес (относительная плотность) среды	.00	.01	.02	.03	.04	.05	.06	.07	.08	.09
	Поправочный коэффициент									

0.4	1.647	1.626	1.605	1.585	1.565	1.548	1.529	1.513	1.495	1.479
0.5	1.462	1.447	1.433	1.418	1.404	1.391	1.377	1.364	1.351	1.339
0.6	1.326	1.316	1.304	1.292	1.282	1.271	1.259	1.250	1.239	1.229
0.7	1.220	1.211	1.202	1.192	1.183	1.175	1.167	1.157	1.149	1.142
0.8	1.134	1.125	1.117	1.111	1.104	1.096	1.089	1.082	1.075	1.068
0.9	1.062	1.055	1.048	1.042	1.035	1.030	1.024	1.017	1.011	1.005
1.0	1.000	0.994	0.988	0.982	0.978	0.972	0.967	0.962	0.956	0.951
1.1	0.947	0.943	0.936	0.932	0.927	0.923	0.917	0.913	0.909	0.904
1.2	0.900	0.895	0.891	0.887	0.883	0.878	0.874	0.870	0.866	0.862
1.3	0.858	0.854	0.850	0.846	0.842	0.838	0.835	0.831	0.827	0.824
1.4	0.820	0.818	0.814	0.810	0.806	0.803	0.800	0.797	0.794	0.791
1.5	0.787	0.784	0.781	0.778	0.776	0.773	0.770	0.767	0.764	0.759
1.6	0.756	0.754	0.751	0.748	0.745	0.742	0.740	0.737	0.734	0.730
1.7	0.728	0.726	0.723	0.720	0.717	0.714	0.712	0.709	0.706	0.704
1.8	0.701	0.699	0.696	0.694	0.691	0.689	0.686	0.684	0.682	0.679
1.9	0.677	0.674	0.672	0.669	0.667	0.665	0.663	0.661	0.658	0.657
2.0	0.654	0.652	0.650	0.648	0.646	0.644	0.641	0.604	0.637	0.636

Удельный вес (относительная плотность) это безразмерная величина, определяемая, как отношение плотности среды к плотности воды при определенной температуре и может быть выражена формулой:

$$УВ = \frac{\rho_{\text{среды}}}{\rho_{\text{H}_2\text{O}}}$$

где

УВ = удельный вес среды

$\rho_{\text{среды}}$ = плотность измеряемой среды (кг/м³)

$\rho_{\text{H}_2\text{O}}$ = плотность воды (кг/м³)

Примечание: плотность измеряемой среды и воды следует брать при одной и той же температуре.

Расчёт действительного расхода измеряемого газа

Все газовые ротаметры проградуированы при стандартных условиях:

- среда - воздух
- температура - 20 °C
- давление - 1 атм

Расчёт действительного расхода измеряемого газа определяется по формуле:

$$Q_0 = Q_1 \times \sqrt{\frac{\rho_1}{\rho_0} \times \frac{p_0}{p_1} \times \frac{T_1}{T_0}}$$

Пример

Какой максимальный расход, если ротаметр LZM-6T (2-20 Нл/мин) используется для диоксида углерода при 3 бар (изб.) и температуре 25°C.

Шкала: 2- 20 нл/мин

$Q_1 = 20$ нл/мин

Расчёт эквивалентного расхода воздуха

Данный расчёт определяет эквивалентный расход воздуха при 1,013 bar abs (+20°C)н. Выберите модель ротаметра (откалиброванного на воздух при 20°C и 1 бар (абс.)) в соответствии со значением $Q_{\text{эqv}}$.

Эквивалентный расход воздуха определяется по формуле:

$$Q_{\text{эkv}} = Q_1 \times \sqrt{\frac{\rho_0}{\rho_1} \times \frac{p_1}{p_0} \times \frac{T_0}{T_1}}$$

$p_1 = 1$
 $P_1 = (0 + 1,013) \text{ бар} = 1,013 \text{ бар}$
 $T_1 = 293,15^\circ \text{ K}$

$Q_0 = ?$
 $p_0 = 1,529$
 $P_0 = (3 + 1,013) \text{ бар} = 4,013 \text{ бар}$
 $T_0 = 298,15^\circ \text{ K}$

$$Q_0 = 20 \text{ нл/мин} * \sqrt{\frac{1}{1,529}} * \sqrt{\frac{4,013}{1,013}} * \sqrt{\frac{293,15}{298,15}}$$

Таким образом, если при чтении на приборе вы видите 20 нл/мин, то действительный расход CO2 (при давлении 3 бара (изб) и температуре 25°C) будет $Q_0 = 32,1 \text{ нл/мин}$

*Абсолютное давление, значение которого выше уровня нормального атмосферного давления, может быть также обозначено как избыточное давление, с точкой отсчета, за которую принято стандартное атмосферное давление. Абсолютное давление равно избыточному давлению плюс атмосферному давлению.

Избыточное давление равно абсолютному давлению минус атмосферное давление. Например, давление на уровне моря, которое составляет 1 бар, может быть также указано как избыточное давление, составляющее 0 бар.

Алматы (7273)495-231
Ангарск (3955)60-70-56
Архангельск (8182)63-90-72
Астрахань (8512)99-46-04
Барнаул (3852)73-04-60
Белгород (4722)40-23-64
Благовещенск (4162)22-76-07
Брянск (4832)59-03-52
Владивосток (423)249-28-31
Владикавказ (8672)28-90-48
Владимир (4922)49-43-18
Волгоград (844)278-03-48
Вологда (8172)26-41-59
Воронеж (473)204-51-73
Екатеринбург (343)384-55-89

Ижевск (3412)26-03-58
Иваново (4932)77-34-06
Иркутск (395)279-98-46
Казань (843)206-01-48
Калининград (4012)72-03-81
Калуга (4842)92-23-67
Кемерово (3842)65-04-62
Киров (8332)68-02-04
Коломна (4966)23-41-49
Кострома (4942)77-07-48
Краснодар (861)203-40-90
Красноярск (391)204-63-61
Курск (4712)77-13-04
Курган (3522)50-90-47
Липецк (4742)52-20-81

Киргизия (996)312-96-26-47

Магнитогорск (3519)55-03-13
Москва (495)268-04-70
Мурманск (8152)59-64-93
Набережные Челны (8552)20-53-41
Нижний Новгород (831)429-08-12
Новокузнецк (3843)20-46-81
Ноябрьск (3496)41-32-12
Новосибирск (383)227-86-73
Ноябрьск (3496)41-32-12
Омск (3812)21-46-40
Орел (4862)44-53-42
Оренбург (3532)37-68-04
Пенза (8412)22-31-16
Петрозаводск (8142)55-98-37
Псков (8112)59-10-37

Россия (495)268-04-70

Пермь (342)205-81-47
Ростов-на-Дону (863)308-18-15
Рязань (4912)46-61-64
Самара (846)206-03-16
Саранск (8342)22-96-24
Санкт-Петербург (812)309-46-40
Саратов (845)249-38-78
Севастополь (8692)22-31-93
Симферополь (3652)67-13-56
Смоленск (4812)29-41-54
Сочи (862)225-72-31
Ставрополь (8652)20-65-13
Сыктывкар (8212)25-95-17
Сургут (3462)77-98-35
Тамбов (4752)50-40-97

Казахстан (772)734-952-31

Тверь (4822)63-31-35
Тольятти (8482)63-91-07
Томск (3822)98-41-53
Тула (4872)33-79-87
Тюмень (3452)66-21-18
Улан-Удэ (3012)59-97-51
Ульяновск (8422)24-23-59
Уфа (347)229-48-12
Хабаровск (4212)92-98-04
Чебоксары (8352)28-53-07
Челябинск (351)202-03-61
Череповец (8202)49-02-64
Чита (3022)38-34-83
Якутск (4112)23-90-97
Ярославль (4852)69-52-93