

Алматы (7273)495-231  
 Ангарск (3955)60-70-56  
 Архангельск (8182)63-90-72  
 Астрахань (8512)99-46-04  
 Барнаул (3852)73-04-60  
 Белгород (4722)40-23-64  
 Благовещенск (4162)22-76-07  
 Брянск (4832)59-03-52  
 Владивосток (423)249-28-31  
 Владикавказ (8672)28-90-48  
 Владимир (4922) 49-43-18  
 Волгоград (844)278-03-48  
 Вологда (8172)26-41-59  
 Воронеж (473)204-51-73  
 Екатеринбург (343)384-55-89

Ижевск (3412)26-03-58  
 Иваново (4932)77-34-06  
 Иркутск (395)279-98-46  
 Казань (843)206-01-48  
 Калининград (4012)72-03-81  
 Калуга (4842)92-23-67  
 Кемерово (3842)65-04-62  
 Киров (8332)68-02-04  
 Коломна (4966)23-41-49  
 Кострома (4942)77-07-48  
 Краснодар (861)203-40-90  
 Красноярск (391)204-63-61  
 Курск (4712)77-13-04  
 Курган (3522)50-90-47  
 Липецк (4742)52-20-81

Магнитогорск (3519)55-03-13  
 Москва (495)268-04-70  
 Мурманск (8152)59-64-93  
 Набережные Челны (8552)20-53-41  
 Нижний Новгород (831)429-08-12  
 Новокузнецк (3843)20-46-81  
 Ноябрьск (3496)41-32-12  
 Новосибирск (383)227-86-73  
 Ноябрьск (3496)41-32-12  
 Омск (3812)21-46-40  
 Орел (4862)44-53-42  
 Оренбург (3532)37-68-04  
 Пенза (8412)22-31-16  
 Петрозаводск (8142)55-98-37  
 Псков (8112)59-10-37

Пермь (342)205-81-47  
 Ростов-на-Дону (863)308-18-15  
 Рязань (4912)46-61-64  
 Самара (846)206-03-16  
 Саранск (8342)22-96-24  
 Санкт-Петербург (812)309-46-40  
 Саратов (845)249-38-78  
 Севастополь (8692)22-31-93  
 Симферополь (3652)67-13-56  
 Смоленск (4812)29-41-54  
 Сочи (862)225-72-31  
 Ставрополь (8652)20-65-13  
 Сыктывкар (8212)25-95-17  
 Сургут (3462)77-98-35  
 Тамбов (4752)50-40-97

Тверь (4822)63-31-35  
 Тольятти (8482)63-91-07  
 Томск (3822)98-41-53  
 Тула (4872)33-79-87  
 Тюмень (3452)66-21-18  
 Улан-Удэ (3012)59-97-51  
 Ульяновск (8422)24-23-59  
 Уфа (347)229-48-12  
 Хабаровск (4212)92-98-04  
 Чебоксары (8352)28-53-07  
 Челябинск (351)202-03-61  
 Череповец (8202)49-02-64  
 Чита (3022)38-34-83  
 Якутск (4112)23-90-97  
 Ярославль (4852)69-52-93

Киргизия (996)312-96-26-47

Россия (495)268-04-70

Казахстан (772)734-952-31

<https://rotametry.nt-rt.ru> || [ryr@nt-rt.ru](mailto:ryr@nt-rt.ru)

## Ротаметр для контроля расхода воды и агрессивных сред короткая трубка LZS-150D



### Спецификация ротаметров

DN	Модель	Диапазон измерений		Доступные подсоединение	Точность	Характеристика измеряемой среды		Масса, кг
		Длинная трубка "С"	Короткая трубка "D"			Температура, °С	Давление МПа	
150	LZS-150D		14-90 м <sup>3</sup> /ч 18-120 м <sup>3</sup> /ч 20-150 м <sup>3</sup> /ч 25-180 м <sup>3</sup> /ч 25-200 м <sup>3</sup> /ч	фланец	± 4%	0-60	<= 0,6	

Перед использованием проверьте, соответствует ли диапазон измерений ротаметра предполагаемому расходу жидкости или газа, а так же не превышает ли рабочее давление и температура, допустимые для данного типа ротаметров значения.

Посадите на клей ротаметр, напрямую вставив его в трубопровод из пластика ПВХ или ABS.

Установите трубку вертикально, не допускается отклонение от вертикальной оси более чем на 5 град.

При обнаружении протечки, затяните верхнюю или нижнюю крышки. Если это не помогло, замените уплотняющее кольцо.

Чтение показаний производите по наибольшему диаметру поплавка.

#### Материалы компонентов ротаметров серии LZS

Фитинги	–		пластик		ABS
Завинчивающаяся	крышка	–		пластик	ABS
Фиксатор	–		пластик		ABS
Поплавок	–		пластик		ABS
Корпус	–	пластик	AS	(Acrylonitrile	Styrene)
Уплотнительное кольцо	–	резина			

#### Измерение агрессивных сред

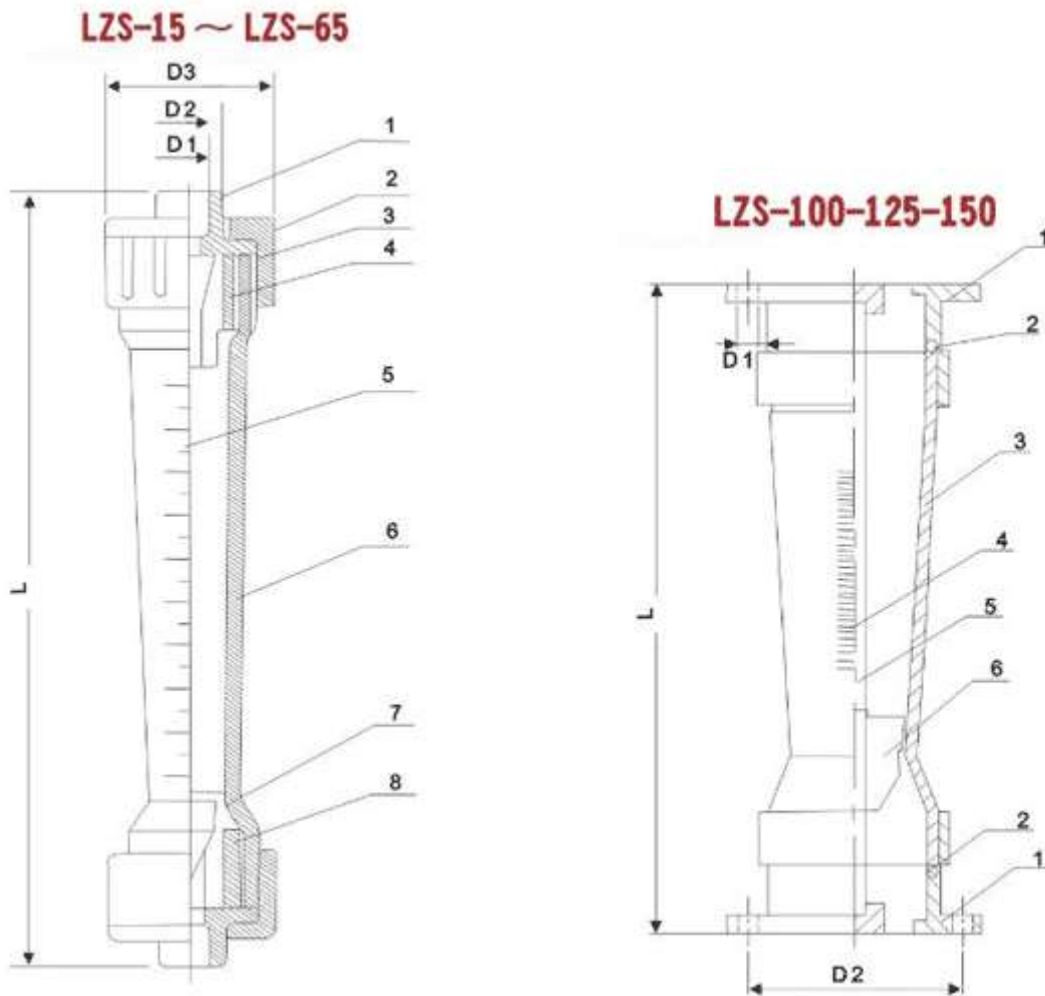
Зачастую в промышленности требуется контролировать расход агрессивных сред, таких как щелочи, кислоты, солевые растворы. Компания ZYIA предлагает для этих целей серию ротаметров из прочного, коррозионно-устойчивого пластика LZS.

Стойкость ротаметров серии LZS к различным агрессивным средам вы можете посмотреть в таблице.

Химический агент	Молекулярная формула	Концентрация, %	Рабочая температура	
			20 °C	50 °C
Дисциллированная вода	H <sub>2</sub> O		C	C
Морская вода			C	C
Соляная кислота	HCl	0-10	C	C
		10-30	C	H
Серная кислота	H <sub>2</sub> SO <sub>4</sub>	<30	C	C
Уксусная кислота	CH <sub>3</sub> COOH	0-10	C	C
		10-20	YC	YC
Хромовая кислота		0-10	YC	H
Плавиковая кислота	HF	0-10	C	YC
		10-20	C	H
Гидроксид натрия	NaOH		C	C
Гидроксид калия	KOH		C	C
Хлорид натрия	NaCl		C	C
Карбонат натрия	Na <sub>2</sub> CO <sub>3</sub>		C	C
Минеральное масло	HOCH <sub>4</sub> CH <sub>2</sub> OH		C	C
Гликоль			C	C
Спирт			C	C
Животные и растительные масла	C <sub>6</sub> H <sub>12</sub> O <sub>6</sub> H <sub>2</sub> O		C	C
Декстроза			C	C
Сироп			C	C

Примечание:

**Геометрические размеры ротаметров серии LZS**



Модель	Размеры (мм)							
	Длинная трубка "С"				Короткая трубка "D"			
	L	D1	D2	D3	L	D1	D2	D3
LZS-150	560	21	240		510	22	240	

**Считывание показаний ротаметра**

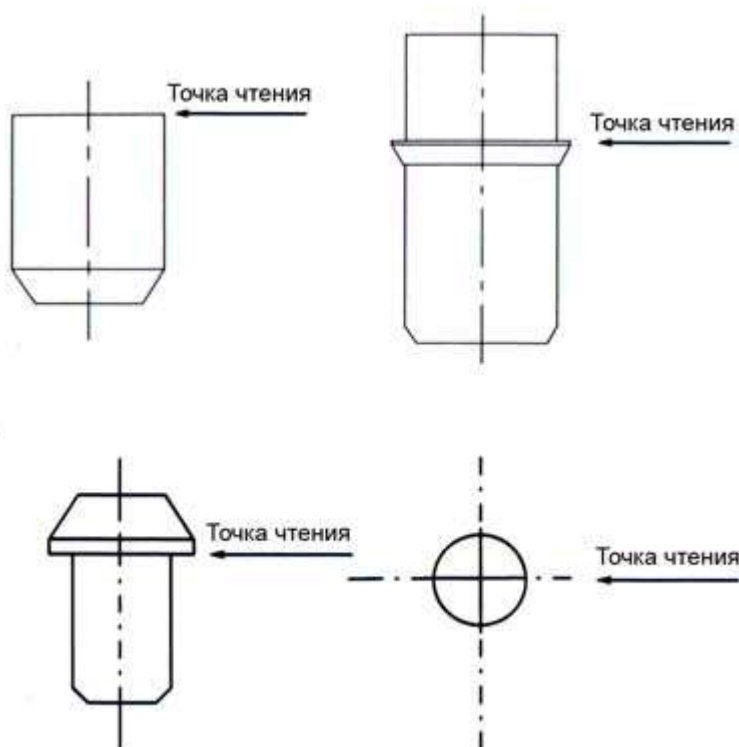
При эксплуатации ротаметров очень важно правильно считывать показания приборов. Так как в зависимости от диапазона измерений поплавков прибора имеет разную форму. Форма поплавка разрабатывалась индивидуально для каждого типоразмера с учетом гидравлического сопротивления, расширения корпуса ротаметра, различных сил, действующих на поплавков и т.д.

На рисунке представлены основные типы поплавков

- цилиндрический с коническим низом;
- цилиндрический с коническим низом и юбкой;
- грибовидного типа;
- сферический

Стрелка на рисунке указывает, что это точка поплавка при совмещении с риской корпуса ротаметра даст пользователю текущее показание расхода жидкости или газа.

**Вы можете считывать показания согласно представленным ниже рисункам.**



### Расчет поправочного коэффициента при измерении жидкостей с удельным весом отличным от 1,0

Ротаметры откалиброваны по чистой воде при температуре 20°C (68°F). Для жидкостей с плотностью и вязкостью, сходных с водой (т.е. Удельный вес 1,0 и вязкость между 0,5 и 1,3 сП) данная калибровка будет достаточно точной.

В таблице ниже приведены поправочные коэффициенты, которые должны применяться для жидкостей с другим, отличным от 1,0 удельным весом. Умножьте поправочный коэффициент на значение шкалы воды, чтобы получить фактический расход.

**Пример:** Для жидкости с удельным весом **1,56**, поправочный коэффициент равен **0,770**. Для диапазона расхода воды от 100 до 1000 л / ч, исправленный диапазон измерения будет от 74 до 740 л/ч. Вязкость измеряемой среды, при этом должна быть между 0,5 и 1,3 сП для стандартных шкал. В левой колонке представлен удельный вес с точностью до десятых. В верхней строчке с точностью до сотых.

### Расчет поправочного коэффициента для жидкостей с удельным весом отличным от 1,0

Удельный вес (относительная плотность) среды	.00	.01	.02	.03	.04	.05	<b>.06</b>	.07	.08	.09
	Поправочный коэффициент									
0.4	1.647	1.626	1.605	1.585	1.565	1.548	1.529	1.513	1.495	1.479
0.5	1.462	1.447	1.433	1.418	1.404	1.391	1.377	1.364	1.351	1.339
0.6	1.326	1.316	1.304	1.292	1.282	1.271	1.259	1.250	1.239	1.229
0.7	1.220	1.211	1.202	1.192	1.183	1.175	1.167	1.157	1.149	1.142
0.8	1.134	1.125	1.117	1.111	1.104	1.096	1.089	1.082	1.075	1.068
0.9	1.062	1.055	1.048	1.042	1.035	1.030	1.024	1.017	1.011	1.005
1.0	1.000	0.994	0.988	0.982	0.978	0.972	0.967	0.962	0.956	0.951
1.1	0.947	0.943	0.936	0.932	0.927	0.923	0.917	0.913	0.909	0.904
1.2	0.900	0.895	0.891	0.887	0.883	0.878	0.874	0.870	0.866	0.862

1.3	0.858	0.854	0.850	0.846	0.842	0.838	0.835	0.831	0.827	0.824
1.4	0.820	0.818	0.814	0.810	0.806	0.803	0.800	0.797	0.794	0.791
<b>1.5</b>	<b>0.787</b>	<b>0.784</b>	<b>0.781</b>	<b>0.778</b>	<b>0.776</b>	<b>0.773</b>	<b>0.770</b>	<b>0.767</b>	<b>0.764</b>	<b>0.759</b>
1.6	0.756	0.754	0.751	0.748	0.745	0.742	0.740	0.737	0.734	0.730
1.7	0.728	0.726	0.723	0.720	0.717	0.714	0.712	0.709	0.706	0.704
1.8	0.701	0.699	0.696	0.694	0.691	0.689	0.686	0.684	0.682	0.679
1.9	0.677	0.674	0.672	0.669	0.667	0.665	0.663	0.661	0.658	0.657
2.0	0.654	0.652	0.650	0.648	0.646	0.644	0.641	0.604	0.637	0.636

**Удельный вес** (относительная плотность) это безразмерная величина, определяемая, как отношение плотности среды к плотности воды при определенной температуре и может быть выражена формулой:

$$УВ = \frac{\rho_{\text{среды}}}{\rho_{\text{H}_2\text{O}}}$$

где

УВ = удельный вес среды

$\rho_{\text{среды}}$  = плотность измеряемой среды (кг/м<sup>3</sup>)

$\rho_{\text{H}_2\text{O}}$  = плотность воды (кг/м<sup>3</sup>)

Примечание: плотность измеряемой среды и воды следует брать при одной и той же температуре.

Алматы (7273)495-231  
Ангарск (3955)60-70-56  
Архангельск (8182)63-90-72  
Астрахань (8512)99-46-04  
Барнаул (3852)73-04-60  
Белгород (4722)40-23-64  
Благовещенск (4162)22-76-07  
Брянск (4832)59-03-52  
Владивосток (423)249-28-31  
Владикавказ (8672)28-90-48  
Владимир (4922) 49-43-18  
Волгоград (844)278-03-48  
Вологда (8172)26-41-59  
Воронеж (473)204-51-73  
Екатеринбург (343)384-55-89

Ижевск (3412)26-03-58  
Иваново (4932)77-34-06  
Иркутск (395)279-98-46  
Казань (843)206-01-48  
Калининград (4012)72-03-81  
Калуга (4842)92-23-67  
Кемерово (3842)65-04-62  
Киров (8332)68-02-04  
Коломна (4966)23-41-49  
Кострома (4942)77-07-48  
Краснодар (861)203-40-90  
Красноярск (391)204-63-61  
Курск (4712)77-13-04  
Курган (3522)50-90-47  
Липецк (4742)52-20-81

Киргизия (996)312-96-26-47

Магнитогорск (3519)55-03-13  
Москва (495)268-04-70  
Мурманск (8152)59-64-93  
Набережные Челны (8552)20-53-41  
Нижний Новгород (831)429-08-12  
Новокузнецк (3843)20-46-81  
Ноябрьск (3496)41-32-12  
Новосибирск (383)227-86-73  
Ноябрьск (3496)41-32-12  
Омск (3812)21-46-40  
Орел (4862)44-53-42  
Оренбург (3532)37-68-04  
Пенза (8412)22-31-16  
Петрозаводск (8142)55-98-37  
Псков (8112)59-10-37

Россия (495)268-04-70

Пермь (342)205-81-47  
Ростов-на-Дону (863)308-18-15  
Рязань (4912)46-61-64  
Самара (846)206-03-16  
Саранск (8342)22-96-24  
Санкт-Петербург (812)309-46-40  
Саратов (845)249-38-78  
Севастополь (8692)22-31-93  
Симферополь (3652)67-13-56  
Смоленск (4812)29-41-54  
Сочи (862)225-72-31  
Ставрополь (8652)20-65-13  
Сыктывкар (8212)25-95-17  
Сургут (3462)77-98-35  
Тамбов (4752)50-40-97

Казахстан (772)734-952-31

Тверь (4822)63-31-35  
Тольяти (8482)63-91-07  
Томск (3822)98-41-53  
Тула (4872)33-79-87  
Тюмень (3452)66-21-18  
Улан-Удэ (3012)59-97-51  
Ульяновск (8422)24-23-59  
Уфа (347)229-48-12  
Хабаровск (4212)92-98-04  
Чебоксары (8352)28-53-07  
Челябинск (351)202-03-61  
Череповец (8202)49-02-64  
Чита (3022)38-34-83  
Якутск (4112)23-90-97  
Ярославль (4852)69-52-93

<https://rotametry.nt-rt.ru> || [ryr@nt-rt.ru](mailto:ryr@nt-rt.ru)