

Алматы (7273)495-231
 Ангарск (3955)60-70-56
 Архангельск (8182)63-90-72
 Астрахань (8512)99-46-04
 Барнаул (3852)73-04-60
 Белгород (4722)40-23-64
 Благовещенск (4162)22-76-07
 Брянск (4832)59-03-52
 Владивосток (423)249-28-31
 Владикавказ (8672)28-90-48
 Владимир (4922) 49-43-18
 Волгоград (844)278-03-48
 Вологда (8172)26-41-59
 Воронеж (473)204-51-73
 Екатеринбург (343)384-55-89

Ижевск (3412)26-03-58
 Иваново (4932)77-34-06
 Иркутск (395)279-98-46
 Казань (843)206-01-48
 Калининград (4012)72-03-81
 Калуга (4842)92-23-67
 Кемерово (3842)65-04-62
 Киров (8332)68-02-04
 Коломна (4966)23-41-49
 Кострома (4942)77-07-48
 Краснодар (861)203-40-90
 Красноярск (391)204-63-61
 Курск (4712)77-13-04
 Курган (3522)50-90-47
 Липецк (4742)52-20-81

Магнитогорск (3519)55-03-13
 Москва (495)268-04-70
 Мурманск (8152)59-64-93
 Набережные Челны (8552)20-53-41
 Нижний Новгород (831)429-08-12
 Новокузнецк (3843)20-46-81
 Ноябрьск (3496)41-32-12
 Новосибирск (383)227-86-73
 Ноябрьск (3496)41-32-12
 Омск (3812)21-46-40
 Орел (4862)44-53-42
 Оренбург (3532)37-68-04
 Пенза (8412)22-31-16
 Петрозаводск (8142)55-98-37
 Псков (8112)59-10-37

Пермь (342)205-81-47
 Ростов-на-Дону (863)308-18-15
 Рязань (4912)46-61-64
 Самара (846)206-03-16
 Саранск (8342)22-96-24
 Санкт-Петербург (812)309-46-40
 Саратов (845)249-38-78
 Севастополь (8692)22-31-93
 Симферополь (3652)67-13-56
 Смоленск (4812)29-41-54
 Сочи (862)225-72-31
 Ставрополь (8652)20-65-13
 Сыктывкар (8212)25-95-17
 Сургут (3462)77-98-35
 Тамбов (4752)50-40-97

Тверь (4822)63-31-35
 Тольятти (8482)63-91-07
 Томск (3822)98-41-53
 Тула (4872)33-79-87
 Тюмень (3452)66-21-18
 Улан-Удэ (3012)59-97-51
 Ульяновск (8422)24-23-59
 Уфа (347)229-48-12
 Хабаровск (4212)92-98-04
 Чебоксары (8352)28-53-07
 Челябинск (351)202-03-61
 Череповец (8202)49-02-64
 Чита (3022)38-34-83
 Якутск (4112)23-90-97
 Ярославль (4852)69-52-93

Киргизия (996)312-96-26-47

Россия (495)268-04-70

Казахстан (772)734-952-31

<https://rotametry.nt-rt.ru> || ryr@nt-rt.ru

Ротаметры LZS-15EF/EFC/EFD внутренняя резьба 1/2"



Описание

Пластиковые ротаметры типа трубка LZS-E выполнены из ударопрочного пластика и представляют собой основной продукт компании. Ротаметры этой серии имеют улучшенный дизайн, матовая тыльная сторона улучшает чтение показаний. Основные компоненты ротаметра: поликарбонат (ПК), акрилонитрилстирен (SAN), ударопрочный полистирол, ABS пластик. Поплавок сделан из ударопрочного полистирола. Доступны фитинги на клеевое соединение (LZS-EP), с внутренней (LZS-EF) и наружной резьбой (LZS-EM), под приварку (LZS-EPP). Доступны модели с концевыми выключателями.

Спецификация ротаметров

DN	Модель	Диапазон измерений , вода			Диапазон измерений, воздух	Точность	Характеристик а измеряемой среды	
		LZS-E средняя трубка	LZS-EC длинная	LZS-ED короткая			Темп ерату	Давлен ие, МПа
					LZS-ED короткая трубка			

			трубка	трубка			ра, °C	
15	LZS-15EF/EFC/EFD (внутренняя резьба 1/2")	5-50 л/ч** 10-100 л/ч 16-160 л/ч 25-250 л/ч 40-400 л/ч 60-600 л/ч	10-100 л/ч* 16-160 л/ч* 25-250 л/ч* 40-400 л/ч* 60-600 л/ч*	10-100 л/ч* 16-160 л/ч* 25-250 л/ч*	5-50 л/мин* 10-100 л/мин* 20-150 л/мин*	± 4%	0-60	<= 0,6

Наличие на складе ротаметров уточняйте у менеджеров

* доступны с концевыми выключателями

** не работает при наличии пузырьков газа в жидкости, не работает при плотности жидкости больше чем у воды при Н.У.

Расчет поправочного коэффициента при измерении жидкостей с удельным весом отличным от 1,0

Ротаметры откалиброваны по чистой воде при температуре 20°C (68°F). Для жидкостей с плотностью и вязкостью, сходных с водой (т.е. Удельный вес 1,0 и вязкость между 0,5 и 1,3 сП) данная калибровка будет достаточно точной.

В таблице ниже приведены поправочные коэффициенты, которые должны применяться для жидкостей с другим, отличным от 1,0 удельным весом. Умножьте поправочный коэффициент на значение шкалы воды, чтобы получить фактический расход.

Пример: Для жидкости с удельным весом **1,56**, поправочный коэффициент равен **0,770**. Для диапазона расхода воды от 100 до 1000 л / ч, исправленный диапазон измерения будет от 74 до 740 л/ч. Вязкость измеряемой среды, при этом должна быть между 0,5 и 1,3 сП для стандартных шкал. В левой колонке представлен удельный вес с точностью до десятых. В верхней строчке с точностью до сотых.

Расчет поправочного коэффициента для жидкостей с удельным весом отличным от 1,0

Удельный вес (относительная плотность) среды	.00	.01	.02	.03	.04	.05	.06	.07	.08	.09
	Поправочный коэффициент									
0.4	1.647	1.626	1.605	1.585	1.565	1.548	1.529	1.513	1.495	1.479
0.5	1.462	1.447	1.433	1.418	1.404	1.391	1.377	1.364	1.351	1.339
0.6	1.326	1.316	1.304	1.292	1.282	1.271	1.259	1.250	1.239	1.229
0.7	1.220	1.211	1.202	1.192	1.183	1.175	1.167	1.157	1.149	1.142
0.8	1.134	1.125	1.117	1.111	1.104	1.096	1.089	1.082	1.075	1.068
0.9	1.062	1.055	1.048	1.042	1.035	1.030	1.024	1.017	1.011	1.005
1.0	1.000	0.994	0.988	0.982	0.978	0.972	0.967	0.962	0.956	0.951
1.1	0.947	0.943	0.936	0.932	0.927	0.923	0.917	0.913	0.909	0.904
1.2	0.900	0.895	0.891	0.887	0.883	0.878	0.874	0.870	0.866	0.862
1.3	0.858	0.854	0.850	0.846	0.842	0.838	0.835	0.831	0.827	0.824
1.4	0.820	0.818	0.814	0.810	0.806	0.803	0.800	0.797	0.794	0.791
1.5	0.787	0.784	0.781	0.778	0.776	0.773	0.770	0.767	0.764	0.759
1.6	0.756	0.754	0.751	0.748	0.745	0.742	0.740	0.737	0.734	0.730
1.7	0.728	0.726	0.723	0.720	0.717	0.714	0.712	0.709	0.706	0.704
1.8	0.701	0.699	0.696	0.694	0.691	0.689	0.686	0.684	0.682	0.679
1.9	0.677	0.674	0.672	0.669	0.667	0.665	0.663	0.661	0.658	0.657
2.0	0.654	0.652	0.650	0.648	0.646	0.644	0.641	0.604	0.637	0.636

Удельный вес (относительная плотность) это безразмерная величина, определяемая, как отношение плотности среды к плотности воды при определенной температуре и может быть выражена формулой:

$$УВ = \frac{\rho_{\text{среды}}}{\rho_{\text{H}_2\text{O}}}$$

где

УВ = удельный вес среды

$\rho_{\text{среды}}$ = плотность измеряемой среды (кг/м³)

$\rho_{\text{H}_2\text{O}}$ = плотность воды (кг/м³)

Примечание: плотность измеряемой среды и воды следует брать при одной и той же температуре.

Химическая стойкость LZS-E(P/F) пластиковый ротаметр типа трубка

Химическая стойкость

Корпус – Поликарбонат PC

Пояснения

Хорошо: отсутствие каких-либо изменений или изменения физических свойств незначительны.

Изменение массы менее, чем на 1%; изменение предела прочности менее, чем на 5%.

Средне: некоторые изменения физических свойств возникают после длительного воздействия, когда либо изменение веса больше, чем 1%, либо изменение предела прочности больше, чем 5%.

Не удовлетворительно: Значительные изменения физических свойств получаются после небольшого времени воздействия среды. Изменение массы более, чем на 1%, и снижение предела прочности более, чем на 5%. Использование ротаметра в этих средах не рекомендуется.

Кислоты

Компонент	Концентрация	При условиях окружающей среды	При повышенной температуре
Уксусная кислота	5%	Хорошо	Нет данных
	10%	Хорошо	Не удовлетворительно
	50%	Хорошо	Не удовлетворительно
	70%	Не удовлетворительно	Не удовлетворительно
	ледниковый	Не удовлетворительно	Не удовлетворительно
Бензойная кислота	10%	Средне/Не удовлетворительно	Не удовлетворительно
Борная кислота	Нет данных	Хорошо	Нет данных
	10%	Хорошо	Нет данных
	20%	Хорошо	Нет данных
Хромовая кислота	50%	Средне	Нет данных
	10%	Хорошо	Нет данных
	10%	Хорошо	Нет данных
Муравьиная кислота	40%	Нет данных	Не удовлетворительно
	70%	Средне	Не удовлетворительно
	97-99%	Не удовлетворительно	Не удовлетворительно
	10%	Хорошо	Нет данных
Соляная кислота	20%	Средне	Нет данных
	35%	Не удовлетворительно	Нет данных
	Концентрир.	Хорошо/Средне	Нет данных
Молочная кислота	85%	Хорошо	Средне/Не удовлетворительно
Азотная кислота	10%	Хорошо	Хорошо

	50%	Средне/Не удовлетворительно	Средне
	70%	Не удовлетворительно	Не удовлетворительно
Олеиновая кислота		Хорошо	Нет данных
Ortho	10%	Хорошо	Средне?
фосфорная кислота	100%	Хорошо	Хорошо?
Щавелевая кислота	10%	Хорошо	Нет данных
	30%	Нет данных	Не удовлетворительно (трескается)
Пикриновая кислота	2%	Средне	Нет данных
Фосфорная кислота	85%	Хорошо	Хорошо
	70%	Хорошо	
Серная кислота			Хорошо
	90%	Средне	

Щелочи

Компонент	Концентрация	При условиях окружающей среды	При повышенной температуре
Гидроокись аммония	5%	Средне (трескается)	Нет данных
	30%	Не удовлетворительно	Не удовлетворительно
Гидроокись калия	1%	Средне (трескается)	Нет данных
	концентрир.	Не удовлетворительно	Не удовлетворительно
Углекислый натрий	15%	Хорошо	Средне
Гидроокись натрия	1%	Средне (трескается)	Нет данных
	концентрир.	Не удовлетворительно	Не удовлетворительно

Соли

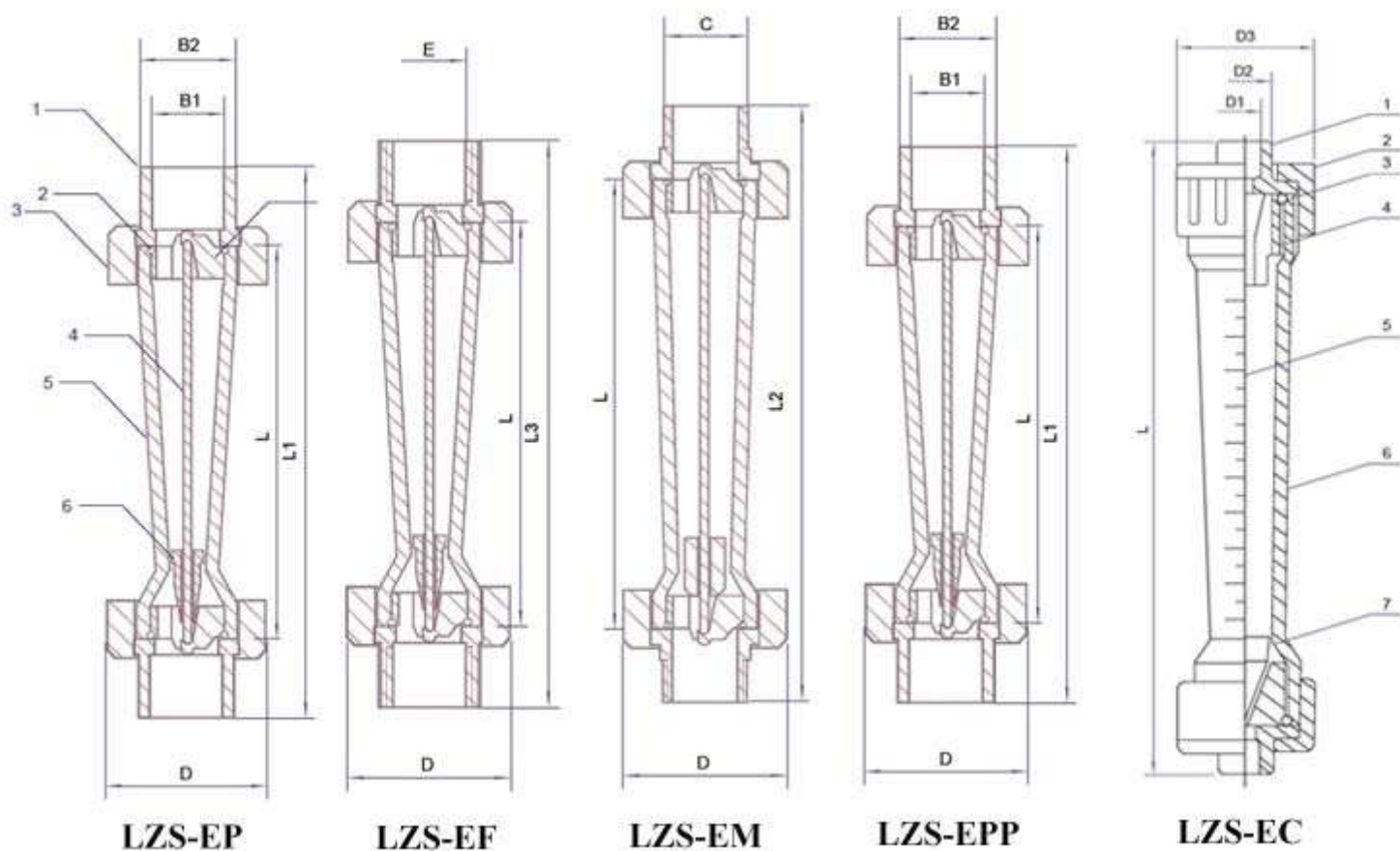
Компонент	Концентрация	При условиях окружающей среды	При повышенной температуре
Фтористый аммоний	-	Не удовлетворительно	Не удовлетворительно
Нашатырь	10%	Хорошо	Нет данных
Серноокислый аммоний	10%	Хорошо	Хорошо
Сернистоокислый аммоний	-	Не удовлетворительно	Нет данных
Аммиачная селитра	10%	Нет данных	Хорошо
Хлористый алюминий	Sat.	Хорошо	Не удовлетворительно
Алюминиевый оксалат	-	Хорошо	Нет данных
Серноокислый алюминий	10%	Хорошо	Хорошо
Хлористый барий	10%	Хорошо	Хорошо
Бромистый барий	10%	Нет данных	Средне
Хлористый кальций	10%	Хорошо	Хорошо
Азотноокислый кальций	10%	Хорошо	Хорошо
Хлорноватоокислый кальций	-	Хорошо	Нет данных
Медный хлорид	Sat.	Хорошо	Нет данных
Медная соль серной кислоты	Sat.	Хорошо	Нет данных
Хлористое железо	Sat.	Хорошо	Хорошо
Железная соль серной кислоты	10%	Хорошо	Нет данных
Хлористый магний	10%	Хорошо	Хорошо
Серноокислый магний	sat.	Хорошо	Нет данных

Серноокислый никель	Sat.	Хорошо	Нет данных
Бромистый калий	Sat.	Хорошо	Нет данных
Углекислый калий	Sat.	Хорошо	Нет данных
Цианистый калий	Sat.	Не удовлетворительно	Нет данных
Хлористый калий	Sat.	Хорошо	Нет данных
Хромовокислый калий	10%	Хорошо	Нет данных
Марганцовистокислый калий	Sat.	Хорошо	Хорошо
Азотнокислый калий	Sat.	Хорошо	Нет данных
Серноокислый калий	10%	Хорошо	Хорошо
Хлористый натрий	10%	Хорошо	Нет данных
Хлорноватокислый натрий	10%	Хорошо	Хорошо
Хромовокислый натрий	10%	Хорошо	Нет данных
Углекислый натрий	10%	Не удовлетворительно	Нет данных
Азотнокислый натрий	10%	Хорошо	Хорошо
Сернистый натрий	10%	Хорошо	Хорошо
Серноокислый натрий	Sat.	Хорошо	Нет данных
Серноокислый цинк	Sat.	Хорошо	Нет данных

Спирты

Компонент	Формула, концентрация	При условиях окружающей среды	При повышенной температуре
Аллиловый спирт		Средне	Нет данных
Амиловый спирт		Хорошо	Средне
Бензиловый спирт		Не удовлетворительно	Нет данных
Бутиловый спирт		Хорошо	Хорошо
Изооктиловый спирт		Средне	Нет данных
Изопропиловый спирт		Средне	Средне
Этиловый фенилом алкоголь		Не удовлетворительно	Нет данных
Пропаргиловый спирт		Хорошо	Нет данных
dowanol		Не удовлетворительно	Нет данных
pm			
Этиловый спирт	90%	Хорошо	Хорошо
Этиловый спирт	100%	Нет данных	Не удовлетворительно
2-амино этиловый спирт		Не удовлетворительно	Не удовлетворительно
Метанол		Не удовлетворительно	Не удовлетворительно
Циклогексанол		Средне	Средне
Глицерин		Средне	Нет данных
(Ди) Этиленгликоль		Хорошо	Хорошо

Геометрические размеры ротаметров серии LZS-E



Модель	L	D	Клеевое соединение			Наружная резьба		Внутренняя резьба		Сварка PPR		
			L1	B1	B2	L2	M	L3	E	L1	D	B1
LZS-15E	173	51	223	20	26	-	-	219	G1/2"	220	45	24

Модель	Размеры (мм)			
	L	D1	D2	D3
LZS-15EC	280	20	26	45
LZS-25EC	380	32	39	68

Устройство ротаметров LZS-EP	Устройство ротаметров LZS-EC
1 Фитинг 2 Уплотнительное кольцо	1 Фитинг 2 Гайка накидная

3 Гайка накидная	3 Уплотнительное кольцо
4 Направляющий стержень	4 Ограничитель
5 Корпус	5 Шкала
6 Поплавок	6 Корпус
7 Ограничитель	7 Поплавок

Материалы компонентов ротаметров серии LZS-E, EC

Фитинги – пластик ABS*, PPR
 Прижимная гайка – пластик ABS*, латунь
 Ограничитель хода поплавка – пластик ABS*
 Поплавок – ударопрочный полистирол*, AISI-304
 Корпус – акрилонитрилстерен (SAN)*, поликарбонат (PC)
 Уплотнительное кольцо - Фторкаучуковая резина*
 Направляющая - AISI-304*, AISI-316

* - стандартное исполнение

Сокращения размерностей, упоминаемые в тексте:

GPM – галлонов в минуту
 LPH – литров в час
 LPM – литров в минуту
 GPH – галлонов в час
 m³/h – м³ в час

Технические характеристики концевых выключателей (выключатели доступны для диапазонов, отмеченных *)

Герконовые выключатели нормально открытые. При нахождении поплавка с магнитом вблизи выключателя - контакт выключателя замыкается.
 номинальное напряжение, макс. DC24/AC24 В
 номинальная сила тока, макс. 0,3 А
 постоянный ток при открытии или закрытии выключателей, макс 0,3А
 мощность прерывания <10 W
 сопротивление изоляции >10⁹ Ом
 перемещение (позиция вкл./выкл.) <4 мм
 степень защиты – IP55

Монтаж ротаметров серии LZS-E на трубопроводе

Выбор места установки ротаметра

При выборе места установки ротаметров LZS-E следует руководствоваться следующими правилами:

- В месте установки ротаметров должна отсутствовать сильная вибрация и высокие температуры.
 - Ротаметры должны устанавливаться строго вертикально ($\pm 5^\circ$) для соблюдения точности измерений.
 - Ротаметры не должны устанавливаться в месте напряжения трубопровода и они не должны являться опорой трубопровода.
 - Избегайте установки ротаметров в местах с возможной пульсацией потока и возникновения гидроударов, которые могут привести к поломке ротаметра.
 - Не рекомендуется устанавливать ротаметры на магистрали, управляемые магнитными, соленоидными, шаровыми или другими быстрооткрывающимися задвижками и клапанами.
 - Ротаметры должны быть защищены от прямых солнечных лучей.
 - Ротаметры следует устанавливать в легкодоступных местах, удобных для считывания данных оператором.
 - Минимальная длина прямолинейных участков перед ротаметром и после него должна составлять не менее пяти диаметров условного прохода.
- Подготовка ротаметров к установке
- проверить комплектность ротаметра и целостность пластикового корпуса;
 - проверить свободное перемещение поплавка внутри корпуса ротаметра;
 - промыть трубопроводы перед установкой прибора;
 - вынуть из ротаметра защитную проволоку (при наличии) или другие материалы, предназначенные для предупреждения повреждения ротаметра при его транспортировке



Монтаж ротаметров на трубопровод

Для монтажа модели LZS-EF необходимо проделать следующие операции:

- прикрутить ротаметр на нижний фитинг трубопровода таким образом, чтобы шкала прибора была перед оператором;
- прикрутить верхний фитинг на ротаметр

Для монтажа модели LZS-EP необходимо проделать следующие операции:

- Пosaдите на клей ротаметр, напрямую вставив его в трубопровод из пластика НПВХ, ПВХ или ABS. Внимание! Необходимо использовать клеи, специально предназначенные для склеивания НПВХ, ПВХ или ABS пластика.

Внимание! Необходимо строго выполнять инструкцию производителя клея по выполнению клеевых работ.

- При обнаружении протечки, затяните верхнюю или нижнюю крышки. Если это не помогло, замените уплотняющее кольцо.
- Чтение показаний производите по наибольшему диаметру поплавка.

Внимание: при первоначальном пуске открывайте клапан подачи медленно до полного его открывания. Затем уменьшайте расход до необходимой величины.

Алматы (7273)495-231
 Ангарск (3955)60-70-56
 Архангельск (8182)63-90-72
 Астрахань (8512)99-46-04
 Барнаул (3852)73-04-60
 Белгород (4722)40-23-64
 Благоевченск (4162)22-76-07
 Брянск (4832)59-03-52
 Владивосток (423)249-28-31
 Владикавказ (8672)28-90-48
 Владимир (4922) 49-43-18
 Волгоград (844)278-03-48
 Вологда (8172)26-41-59
 Воронеж (473)204-51-73
 Екатеринбург (343)384-55-89

Ижевск (3412)26-03-58
 Иваново (4932)77-34-06
 Иркутск (395)279-98-46
 Казань (843)206-01-48
 Калининград (4012)72-03-81
 Калуга (4842)92-23-67
 Кемерово (3842)65-04-62
 Киров (8332)68-02-04
 Коломна (4966)23-41-49
 Кострома (4942)77-07-48
 Краснодар (861)203-40-90
 Красноярск (391)204-63-61
 Курск (4712)77-13-04
 Курган (3522)50-90-47
 Липецк (4742)52-20-81

Киргизия (996)312-96-26-47

Магнитогорск (3519)55-03-13
 Москва (495)268-04-70
 Мурманск (8152)59-64-93
 Набережные Челны (8552)20-53-41
 Нижний Новгород (831)429-08-12
 Новокузнецк (3843)20-46-81
 Ноябрьск (3496)41-32-12
 Новосибирск (383)227-86-73
 Ноябрьск (3496)41-32-12
 Омск (3812)21-46-40
 Орел (4862)44-53-42
 Оренбург (3532)37-68-04
 Пенза (8412)22-31-16
 Петрозаводск (8142)55-98-37
 Псков (8112)59-10-37

Россия (495)268-04-70

Пермь (342)205-81-47
 Ростов-на-Дону (863)308-18-15
 Рязань (4912)46-61-64
 Самара (846)206-03-16
 Саранск (8342)22-96-24
 Санкт-Петербург (812)309-46-40
 Саратов (845)249-38-78
 Севастополь (8692)22-31-93
 Симферополь (3652)67-13-56
 Смоленск (4812)29-41-54
 Сочи (862)225-72-31
 Ставрополь (8652)20-65-13
 Сыктывкар (8212)25-95-17
 Сургут (3462)77-98-35
 Тамбов (4752)50-40-97

Казахстан (772)734-952-31

Тверь (4822)63-31-35
 Тольяти (8482)63-91-07
 Томск (3822)98-41-53
 Тула (4872)33-79-87
 Тюмень (3452)66-21-18
 Улан-Удэ (3012)59-97-51
 Ульяновск (8422)24-23-59
 Уфа (347)229-48-12
 Хабаровск (4212)92-98-04
 Чебоксары (8352)28-53-07
 Челябинск (351)202-03-61
 Череповец (8202)49-02-64
 Чита (3022)38-34-83
 Якутск (4112)23-90-97
 Ярославль (4852)69-52-93