

Алматы (7273)495-231
Ангарск (3955)60-70-56
Архангельск (8182)63-90-72
Астрахань (8512)99-46-04
Барнаул (3852)73-04-60
Белгород (4722)40-23-64
Благовещенск (4162)22-76-07
Брянск (4832)59-03-52
Владивосток (423)249-28-31
Владикавказ (8672)28-90-48
Владимир (4922) 49-43-18
Волгоград (844)278-03-48
Вологда (8172)26-41-59
Воронеж (473)204-51-73
Екатеринбург (343)384-55-89

Ижевск (3412)26-03-58
Иваново (4932)77-34-06
Иркутск (395)279-98-46
Казань (843)206-01-48
Калининград (4012)72-03-81
Калуга (4842)92-23-67
Кемерово (3842)65-04-62
Киров (8332)68-02-04
Коломна (4966)23-41-49
Кострома (4942)77-07-48
Краснодар (861)203-40-90
Красноярск (391)204-63-61
Курск (4712)77-13-04
Курган (3522)50-90-47
Липецк (4742)52-20-81

Магнитогорск (3519)55-03-13
Москва (495)268-04-70
Мурманск (8152)59-64-93
Набережные Челны (8552)20-53-41
Нижний Новгород (831)429-08-12
Новокузнецк (3843)20-46-81
Ноябрьск (3496)41-32-12
Новосибирск (383)227-86-73
Ноябрьск (3496)41-32-12
Омск (3812)21-46-40
Орел (4862)44-53-42
Оренбург (3532)37-68-04
Пенза (8412)22-31-16
Петрозаводск (8142)55-98-37
Псков (8112)59-10-37

Пермь (342)205-81-47
Ростов-на-Дону (863)308-18-15
Рязань (4912)46-61-64
Самара (846)206-03-16
Саранск (8342)22-96-24
Санкт-Петербург (812)309-46-40
Саратов (845)249-38-78
Севастополь (8692)22-31-93
Симферополь (3652)67-13-56
Смоленск (4812)29-41-54
Сочи (862)225-72-31
Ставрополь (8652)20-65-13
Сыктывкар (8212)25-95-17
Сургут (3462)77-98-35
Тамбов (4752)50-40-97

Тверь (4822)63-31-35
Тольятти (8482)63-91-07
Томск (3822)98-41-53
Тула (4872)33-79-87
Тюмень (3452)66-21-18
Улан-Удэ (3012)59-97-51
Ульяновск (8422)24-23-59
Уфа (347)229-48-12
Хабаровск (4212)92-98-04
Чебоксары (8352)28-53-07
Челябинск (351)202-03-61
Череповец (8202)49-02-64
Чита (3022)38-34-83
Якутск (4112)23-90-97
Ярославль (4852)69-52-93

Киргизия (996)312-96-26-47

Россия (495)268-04-70

Казахстан (772)734-952-31

<https://rotametry.nt-rt.ru> || ryr@nt-rt.ru

Ротаметр с концевым выключателем LZS-32D



Ротаметры для контроля жидкости серии LZS с концевыми выключателями

Данный тип ротаметров предназначен для контроля расхода жидкостей, где необходимо снять сигнал при достижении критического значения расхода - минимального или максимального. Минимальное и максимальное значение расхода, при котором будет подаваться сигнал может задаваться оператором. Для этого необходимо ослабить винт крепления выключателя и передвинуть его в верх или вниз по направляющей до достижения необходимого значения.

Ротаметры LZS-C/D с концевыми выключателями

Спецификация ротаметров

Модель	DN, мм	Диапазонконтроля		Точность	Характеристики измеряемой среды	
		Длинное исполнение "С"	Короткое исполнение "D"		Температура, °С	Давление, МПа
LZS-32D	32		0,4-4 м3/ч	± 4%	0-60	<= 0,6
			0,6-6 м3/ч			
			0,4-4 м3/ч			

LZS-C - длинная трубка, LZS-D - короткая трубка.

Особенности ротаметров серии LZS с концевыми выключателями:

- сигнализация верхнего предела (ВП)
- сигнализация нижнего предела (НП)

Логика работы нижнего выключателя:

Изначально выключатель – нормально открытый. Когда поплавков с магнитом находится напротив выключателя, то контакт замыкается. Как только поплавок уходит вверх, то контакт размыкается. Чтобы выключатель замыкался при отсутствии потока, его нужно расположить в самом низу корпуса. Если нижний выключатель разместить посередине шкалы, но он замкнётся только на короткое время — в момент прохождения мимо него поплавка.

Логика работы верхнего выключателя:

Изначально выключатель - нормально закрытый. Когда поплавок с магнитом поднимется вверх и находится напротив выключателя, то контакт размыкается. Если поплавок продолжает идти вверх, то контакт остаётся разомкнутым. Когда поплавок опускается вниз и проходит выключатель, то контакт замыкается. То есть этот тип выключателя имеет "память" и если необходимо задать срабатывание (открытие контакта) не на максимальном расходе а на отличном от максимального, то выключатель следует опустить вниз на необходимую высоту.

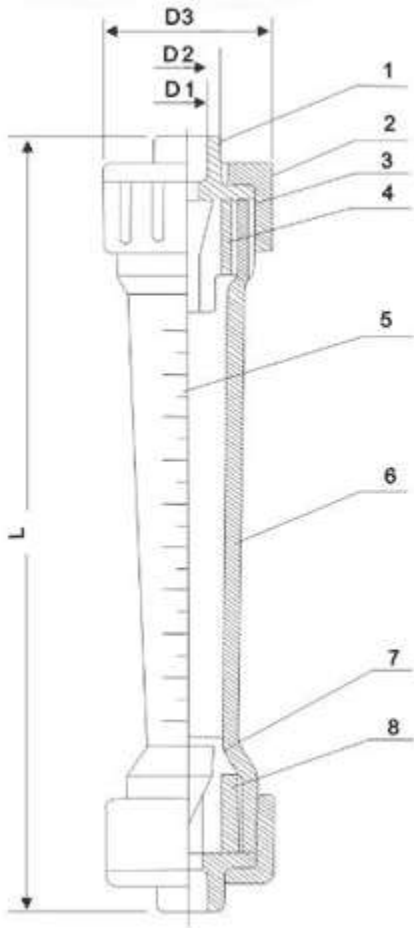
На ротаметре можно установить два выключателя – верхний и нижний.

Технические характеристики ротаметров:

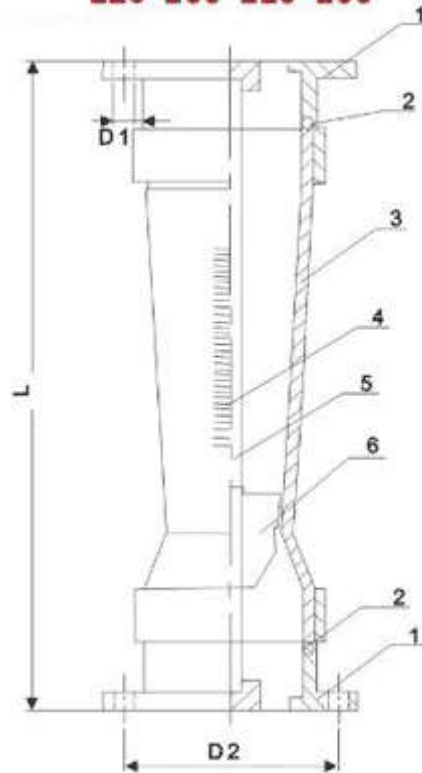
номинальное напряжение, макс. DC24/AC24 В
 номинальная сила тока, макс. 0,3 А
 постоянный ток при открытии или закрытии выключателей, макс 0,3А
 мощность прерывания <10 W
 сопротивление изоляции >109 Ом
 перемещение (позиция вкл./выкл.) <4 мм
 степень защиты – IP55

Геометрические размеры ротаметров серии LZS с концевыми выключателями

LZS-15 ~ LZS-65



LZS-100-125-150



Модель	Размер							
	Длинное исполнение				Короткое исполнение			
	L	D1	D2	D3	L	D1	D2	D3
LZS-32					288	40	49,5	74

Расчет поправочного коэффициента при измерении жидкостей с удельным весом отличным от 1,0

Ротаметры откалиброваны по чистой воде при температуре 20°C (68°F). Для жидкостей с плотностью и вязкостью, сходных с водой (т.е. Удельный вес 1,0 и вязкость между 0,5 и 1,3 сП) данная калибровка будет достаточно точной.

В таблице ниже приведены поправочные коэффициенты, которые должны применяться для жидкостей с другим, отличным от 1,0 удельным весом. Умножьте поправочный коэффициент на значение шкалы воды, чтобы получить фактический расход.

Пример: Для жидкости с удельным весом **1,56**, поправочный коэффициент равен **0,770**. Для диапазона расхода воды от 100 до 1000 л / ч, исправленный диапазон измерения будет от 74 до 740 л/ч. Вязкость измеряемой среды, при этом должна быть между 0,5 и 1,3 сП для стандартных шкал. В левой колонке представлен удельный вес с точностью до десятых. В верхней строчке с точностью до сотых.

Расчет поправочного коэффициента для жидкостей с удельным весом отличным от 1,0

Удельный вес (относительная плотность) среды	.00	.01	.02	.03	.04	.05	.06	.07	.08	.09
	Поправочный коэффициент									
0.4	1.647	1.626	1.605	1.585	1.565	1.548	1.529	1.513	1.495	1.479
0.5	1.462	1.447	1.433	1.418	1.404	1.391	1.377	1.364	1.351	1.339

0.6	1.326	1.316	1.304	1.292	1.282	1.271	1.259	1.250	1.239	1.229
0.7	1.220	1.211	1.202	1.192	1.183	1.175	1.167	1.157	1.149	1.142
0.8	1.134	1.125	1.117	1.111	1.104	1.096	1.089	1.082	1.075	1.068
0.9	1.062	1.055	1.048	1.042	1.035	1.030	1.024	1.017	1.011	1.005
1.0	1.000	0.994	0.988	0.982	0.978	0.972	0.967	0.962	0.956	0.951
1.1	0.947	0.943	0.936	0.932	0.927	0.923	0.917	0.913	0.909	0.904
1.2	0.900	0.895	0.891	0.887	0.883	0.878	0.874	0.870	0.866	0.862
1.3	0.858	0.854	0.850	0.846	0.842	0.838	0.835	0.831	0.827	0.824
1.4	0.820	0.818	0.814	0.810	0.806	0.803	0.800	0.797	0.794	0.791
1.5	0.787	0.784	0.781	0.778	0.776	0.773	0.770	0.767	0.764	0.759
1.6	0.756	0.754	0.751	0.748	0.745	0.742	0.740	0.737	0.734	0.730
1.7	0.728	0.726	0.723	0.720	0.717	0.714	0.712	0.709	0.706	0.704
1.8	0.701	0.699	0.696	0.694	0.691	0.689	0.686	0.684	0.682	0.679
1.9	0.677	0.674	0.672	0.669	0.667	0.665	0.663	0.661	0.658	0.657
2.0	0.654	0.652	0.650	0.648	0.646	0.644	0.641	0.604	0.637	0.636

Удельный вес (относительная плотность) это безразмерная величина, определяемая, как отношение плотности среды к плотности воды при определенной температуре и может быть выражена формулой:

$$УВ = \frac{\rho_{\text{среды}}}{\rho_{\text{H}_2\text{O}}}$$

где

УВ = удельный вес среды

$\rho_{\text{среды}}$ = плотность измеряемой среды (кг/м³)

$\rho_{\text{H}_2\text{O}}$ = плотность воды (кг/м³)

Примечание: плотность измеряемой среды и воды следует брать при одной и той же температуре.

Алматы (7273)495-231
Ангарск (3955)60-70-56
Архангельск (8182)63-90-72
Астрахань (8512)99-46-04
Барнаул (3852)73-04-60
Белгород (4722)40-23-64
Благовещенск (4162)22-76-07
Брянск (4832)59-03-52
Владивосток (423)249-28-31
Владикавказ (8672)28-90-48
Владимир (4922) 49-43-18
Волгоград (844)278-03-48
Вологда (8172)26-41-59
Воронеж (473)204-51-73
Екатеринбург (343)384-55-89

Ижевск (3412)26-03-58
Иваново (4932)77-34-06
Иркутск (395)279-98-46
Казань (843)206-01-48
Калининград (4012)72-03-81
Калуга (4842)92-23-67
Кемерово (3842)65-04-62
Киров (8332)68-02-04
Коломна (4966)23-41-49
Кострома (4942)77-07-48
Краснодар (861)203-40-90
Красноярск (391)204-63-61
Курск (4712)77-13-04
Курган (3522)50-90-47
Липецк (4742)52-20-81

Киргизия (996)312-96-26-47

Магнитогорск (3519)55-03-13
Москва (495)268-04-70
Мурманск (8152)59-64-93
Набережные Челны (8552)20-53-41
Нижний Новгород (831)429-08-12
Новокузнецк (3843)20-46-81
Ноябрьск (3496)41-32-12
Киров (8332)68-02-04
Ноябрьск (3496)41-32-12
Омск (3812)21-46-40
Орел (4862)44-53-42
Оренбург (3532)37-68-04
Пенза (8412)22-31-16
Петрозаводск (8142)55-98-37
Псков (8112)59-10-37

Россия (495)268-04-70

Пермь (342)205-81-47
Ростов-на-Дону (863)308-18-15
Рязань (4912)46-61-64
Самара (846)206-03-16
Саранск (8342)22-96-24
Санкт-Петербург (812)309-46-40
Саратов (845)249-38-78
Севастополь (8692)22-31-93
Симферополь (3652)67-13-56
Смоленск (4812)29-41-54
Сочи (862)225-72-31
Ставрополь (8652)20-65-13
Сыктывкар (8212)25-95-17
Сургут (3462)77-98-35
Тамбов (4752)50-40-97

Казахстан (772)734-952-31

Тверь (4822)63-31-35
Тольяти (8482)63-91-07
Томск (3822)98-41-53
Тула (4872)33-79-87
Тюмень (3452)66-21-18
Улан-Удэ (3012)59-97-51
Ульяновск (8422)24-23-59
Уфа (347)229-48-12
Хабаровск (4212)92-98-04
Чебоксары (8352)28-53-07
Челябинск (351)202-03-61
Череповец (8202)49-02-64
Чита (3022)38-34-83
Якутск (4112)23-90-97
Ярославль (4852)69-52-93