

Алматы (7273)495-231
 Ангарск (3955)60-70-56
 Архангельск (8182)63-90-72
 Астрахань (8512)99-46-04
 Барнаул (3852)73-04-60
 Белгород (4722)40-23-64
 Благовещенск (4162)22-76-07
 Брянск (4832)59-03-52
 Владивосток (423)249-28-31
 Владикавказ (8672)28-90-48
 Владимир (4922) 49-43-18
 Волгоград (844)278-03-48
 Вологда (8172)26-41-59
 Воронеж (473)204-51-73
 Екатеринбург (343)384-55-89

Ижевск (3412)26-03-58
 Иваново (4932)77-34-06
 Иркутск (395)279-98-46
 Казань (843)206-01-48
 Калининград (4012)72-03-81
 Калуга (4842)92-23-67
 Кемерово (3842)65-04-62
 Киров (8332)68-02-04
 Коломна (4966)23-41-49
 Кострома (4942)77-07-48
 Краснодар (861)203-40-90
 Красноярск (391)204-63-61
 Курск (4712)77-13-04
 Курган (3522)50-90-47
 Липецк (4742)52-20-81

Магнитогорск (3519)55-03-13
 Москва (495)268-04-70
 Мурманск (8152)59-64-93
 Набережные Челны (8552)20-53-41
 Нижний Новгород (831)429-08-12
 Новокузнецк (3843)20-46-81
 Ноябрьск (3496)41-32-12
 Новосибирск (383)227-86-73
 Ноябрьск (3496)41-32-12
 Омск (3812)21-46-40
 Орел (4862)44-53-42
 Оренбург (3532)37-68-04
 Пенза (8412)22-31-16
 Петрозаводск (8142)55-98-37
 Псков (8112)59-10-37

Пермь (342)205-81-47
 Ростов-на-Дону (863)308-18-15
 Рязань (4912)46-61-64
 Самара (846)206-03-16
 Саранск (8342)22-96-24
 Санкт-Петербург (812)309-46-40
 Саратов (845)249-38-78
 Севастополь (8692)22-31-93
 Симферополь (3652)67-13-56
 Смоленск (4812)29-41-54
 Сочи (862)225-72-31
 Ставрополь (8652)20-65-13
 Сыктывкар (8212)25-95-17
 Сургут (3462)77-98-35
 Тамбов (4752)50-40-97

Тверь (4822)63-31-35
 Тольятти (8482)63-91-07
 Томск (3822)98-41-53
 Тула (4872)33-79-87
 Тюмень (3452)66-21-18
 Улан-Удэ (3012)59-97-51
 Ульяновск (8422)24-23-59
 Уфа (347)229-48-12
 Хабаровск (4212)92-98-04
 Чебоксары (8352)28-53-07
 Челябинск (351)202-03-61
 Череповец (8202)49-02-64
 Чита (3022)38-34-83
 Якутск (4112)23-90-97
 Ярославль (4852)69-52-93

Киргизия (996)312-96-26-47

Россия (495)268-04-70

Казахстан (772)734-952-31

<https://rotametry.nt-rt.ru> || ryr@nt-rt.ru

Стекланные ротаметры для газа LZB-DK800-4



Стекланные ротаметры серии LZB-DK800 используются для контроля и регулировки чрезвычайно малого расхода газов и жидкостей. Ротаметры имеют точность - 2,5%, а также возможность работы при высоких температурах - до 120°C. Ротаметры серии LZB-DK800 имеют подсоединение штуцер (ёлочка). Оригинальный дизайн ротаметра позволяет заменять ротаметрическую стеклянную трубку с поплавком не демантируя прибор из системы. Ротаметры могут быть подключены как к резиновой трубке, так и к металлической трубе.

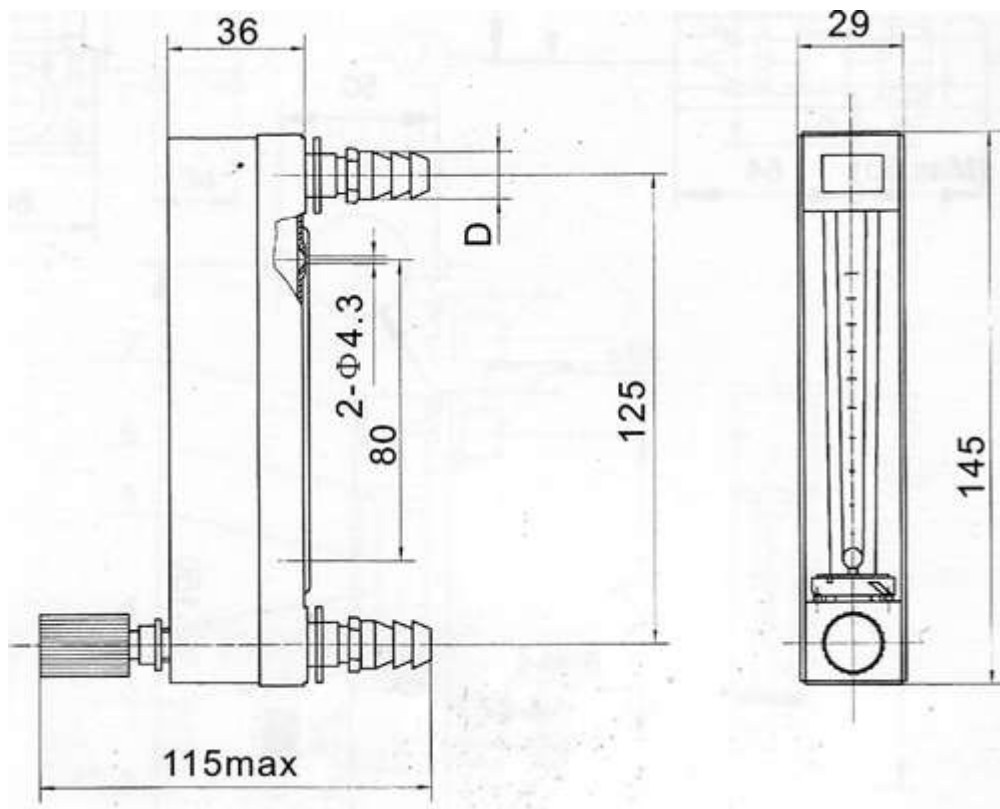
Спецификация ротаметров LZB-DK800

Модель	DN (мм)	Диапазон измерений, л/ч, вода	Диапазон измерений, л/ч, воздух	Точность, %	Макс. рабочая температура, град.С	Макс. рабочее давление, МПа	D
LZB-DK800-4	4	0,25-2,5	0,5-5	2,5	-20° ~ +120°C	< 1.0 Мпа	Ф11,5
LZB-DK800-4F			0,8-8				
			1,6-16				

			4-40			
			6-60			

Модель с "F" - коррозионно-стойкая (SS-304)

Геометрические размеры ротаметров серии LZB-DK800



Расчёт действительного расхода измеряемого газа

Все газовые ротаметры проградуированы при стандартных условиях:
 - среда - воздух
 - температура - 20 °С
 - давление - 1 атм

Расчёт действительного расхода измеряемого газа определяется по формуле:

$$Q_0 = Q_1 \times \sqrt{\frac{\rho_1}{\rho_0} \times \frac{p_0}{p_1} \times \frac{T_1}{T_0}}$$

Пример

Какой максимальный расход, если ротаметр LZM-6T (2-20 Нл/мин) используется для диоксида углерода при 3 бар (изб.) и температуре 25°С.

Шкала: 2- 20 нл/мин

Расчёт эквивалентного расхода воздуха

Данный расчёт определяет эквивалентный расход воздуха при 1,013 bar abs (+20°С)Н. Выберите модель ротаметра (откалиброванного на воздух при 20°С и 1 бар (абс.)) в соответствии со значением Q_{equiv}.

Эквивалентный расход воздуха определяется по формуле:

$$Q_{\text{ЭКВ}} = Q_1 \times \sqrt{\frac{\rho_0}{\rho_1} \times \frac{p_1}{p_0} \times \frac{T_0}{T_1}}$$

$Q_1 = 20$ нЛ/мин
 $p_1 = 1$
 $P_1 = (0 + 1,013)$ бар = 1,013 бар
 $T_1 = 293,15^\circ$ К

$Q_0 = ?$
 $p_0 = 1,529$
 $P_0 = (3 + 1,013)$ бар = 4,013 бар
 $T_0 = 298,15^\circ$ К

$$Q_0 = 20 \text{ нЛ/мин} * \sqrt{\frac{1}{1,529}} * \sqrt{\frac{4,013}{1,013}} * \sqrt{\frac{293,15}{298,15}}$$

Таким образом, если при чтении на приборе вы видите 20 нЛ/мин, то действительный расход CO2 (при давлении 3 бара (изб) и температуре 25°C) будет $Q_0 = 32,1$ нЛ/мин

*Абсолютное давление, значение которого выше уровня нормального атмосферного давления, может быть также обозначено как избыточное давление, с точкой отсчета, за которую принято стандартное атмосферное давление. Абсолютное давление равно избыточному давлению плюс атмосферному давлению.

Избыточное давление равно абсолютному давлению минус атмосферное давление. Например, давление на уровне моря, которое составляет 1 бар, может быть также указано как избыточное давление, составляющее 0 бар.

Алматы (7273)495-231
Ангарск (3955)60-70-56
Архангельск (8182)63-90-72
Астрахань (8512)99-46-04
Барнаул (3852)73-04-60
Белгород (4722)40-23-64
Благовещенск (4162)22-76-07
Брянск (4832)59-03-52
Владивосток (423)249-28-31
Владикавказ (8672)28-90-48
Владимир (4922) 49-43-18
Волгоград (844)278-03-48
Вологда (8172)26-41-59
Воронеж (473)204-51-73
Екатеринбург (343)384-55-89

Ижевск (3412)26-03-58
Иваново (4932)77-34-06
Иркутск (395)279-98-46
Казань (843)206-01-48
Калининград (4012)72-03-81
Калуга (4842)92-23-67
Кемерово (3842)65-04-62
Киров (8332)68-02-04
Коломна (4966)23-41-49
Кострома (4942)77-07-48
Краснодар (861)203-40-90
Красноярск (391)204-63-61
Курск (4712)77-13-04
Курган (3522)50-90-47
Липецк (4742)52-20-81

Киргизия (996)312-96-26-47

Магнитогорск (3519)55-03-13
Москва (495)268-04-70
Мурманск (8152)59-64-93
Набережные Челны (8552)20-53-41
Нижний Новгород (831)429-08-12
Новокузнецк (3843)20-46-81
Ноябрьск (3496)41-32-12
Новосибирск (383)227-86-73
Ноябрьск (3496)41-32-12
Омск (3812)21-46-40
Орел (4862)44-53-42
Оренбург (3532)37-68-04
Пенза (8412)22-31-16
Петрозаводск (8142)55-98-37
Псков (8112)59-10-37

Россия (495)268-04-70

Пермь (342)205-81-47
Ростов-на-Дону (863)308-18-15
Рязань (4912)46-61-64
Самара (846)206-03-16
Саранск (8342)22-96-24
Санкт-Петербург (812)309-46-40
Саратов (845)249-38-78
Севастополь (8692)22-31-93
Симферополь (3652)67-13-56
Смоленск (4812)29-41-54
Сочи (862)225-72-31
Ставрополь (8652)20-65-13
Сыктывкар (8212)25-95-17
Сургут (3462)77-98-35
Тамбов (4752)50-40-97

Казахстан (772)734-952-31

Тверь (4822)63-31-35
Тольяти (8482)63-91-07
Томск (3822)98-41-53
Тула (4872)33-79-87
Тюмень (3452)66-21-18
Улан-Удэ (3012)59-97-51
Ульяновск (8422)24-23-59
Уфа (347)229-48-12
Хабаровск (4212)92-98-04
Чебоксары (8352)28-53-07
Челябинск (351)202-03-61
Череповец (8202)49-02-64
Чита (3022)38-34-83
Якутск (4112)23-90-97
Ярославль (4852)69-52-93